
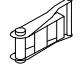

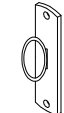




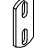

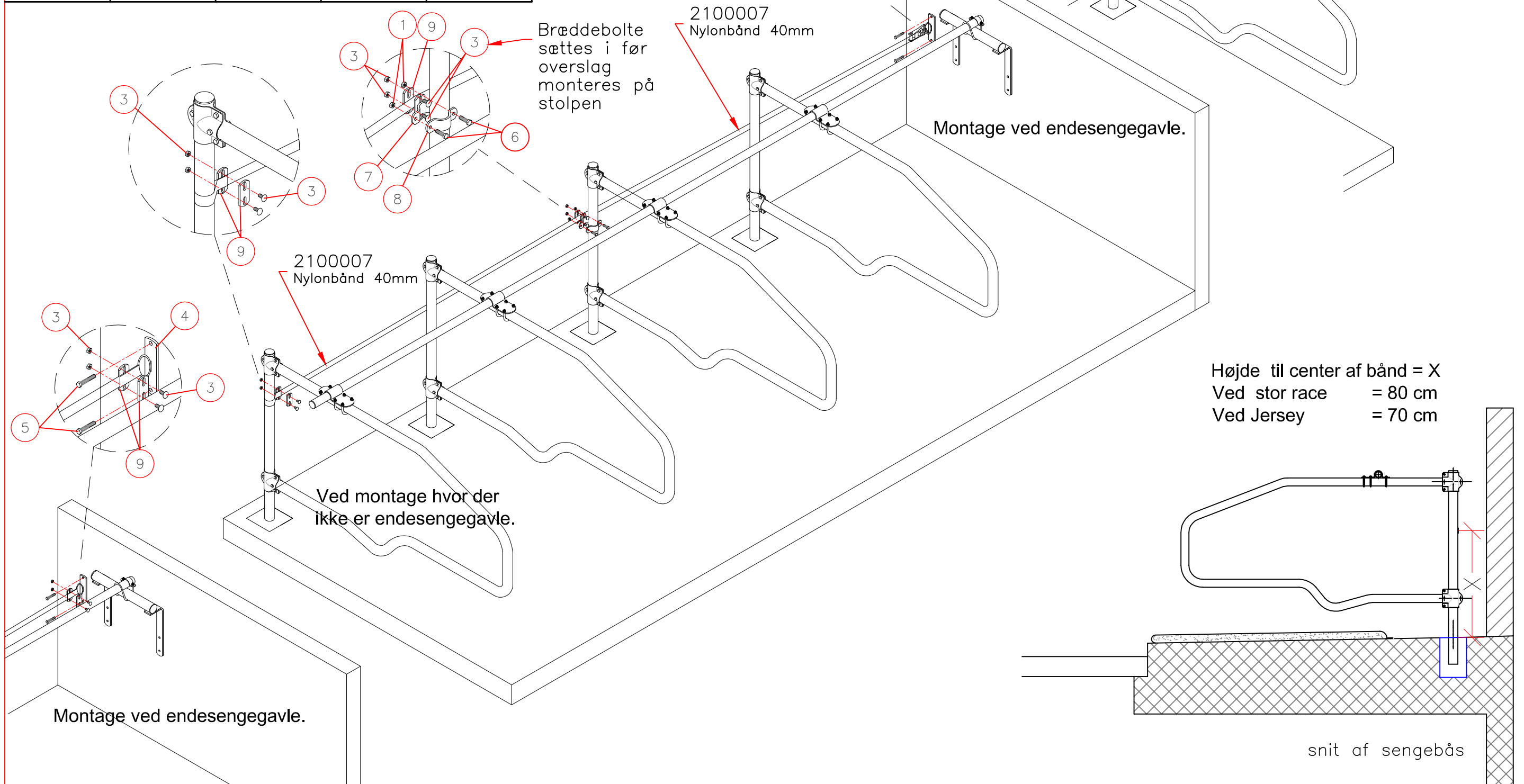
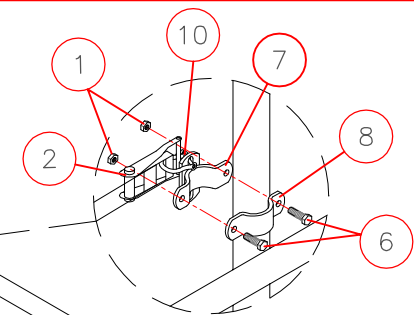
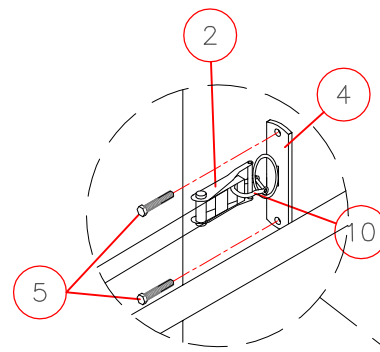


8000706 Møtrik galv. 10 mm  1	2100006 Båndstrammer  2	8000548 Brædebolt 10x25mm m. møtrik  3	2210722 Murbeslag m. ring  4	8000661 Franske skruer 12x90 8110027 Plugs 14 mm  5
8000383 Stålsætskruer 10x35 mm  6	2100179 Overslag 2" m. plade 40x6x92 mm  7	2100133 Overslag 2"  8	2211840 Plade 40x6x92 mm  9	4920102 H-Sjækel 3/8"  10



Brædebolte sættes i før overslag monteres på stolpen

2100007 Nylonbånd 40mm

2100007 Nylonbånd 40mm

Rev.: .	Dato.: .	Rettelser: .		DAN EGTVED A/S tlf. 75 55 13 66 (Int.+45) telefax 75 55 25 27		
Rev.: .	Dato.: .	Rettelser: .		Kunde: .	Mål: 1:30	Dato.: 30.05.2011
Rev.: B	Dato.: 09.06.2011	Rettelser: Bånd kørt på samme side af stolperne hele vejen hen.		Emne: MONTERINGSVEJLEDNING FOR NYLONBÅND	Sign.: KHJ	Rev.: A