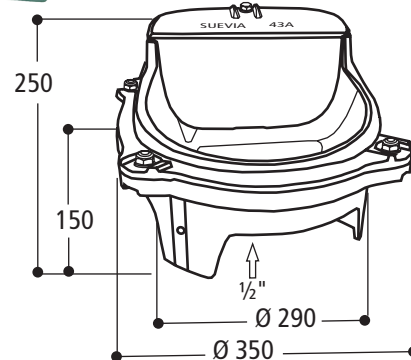
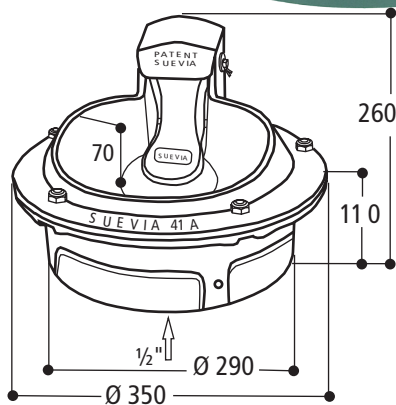
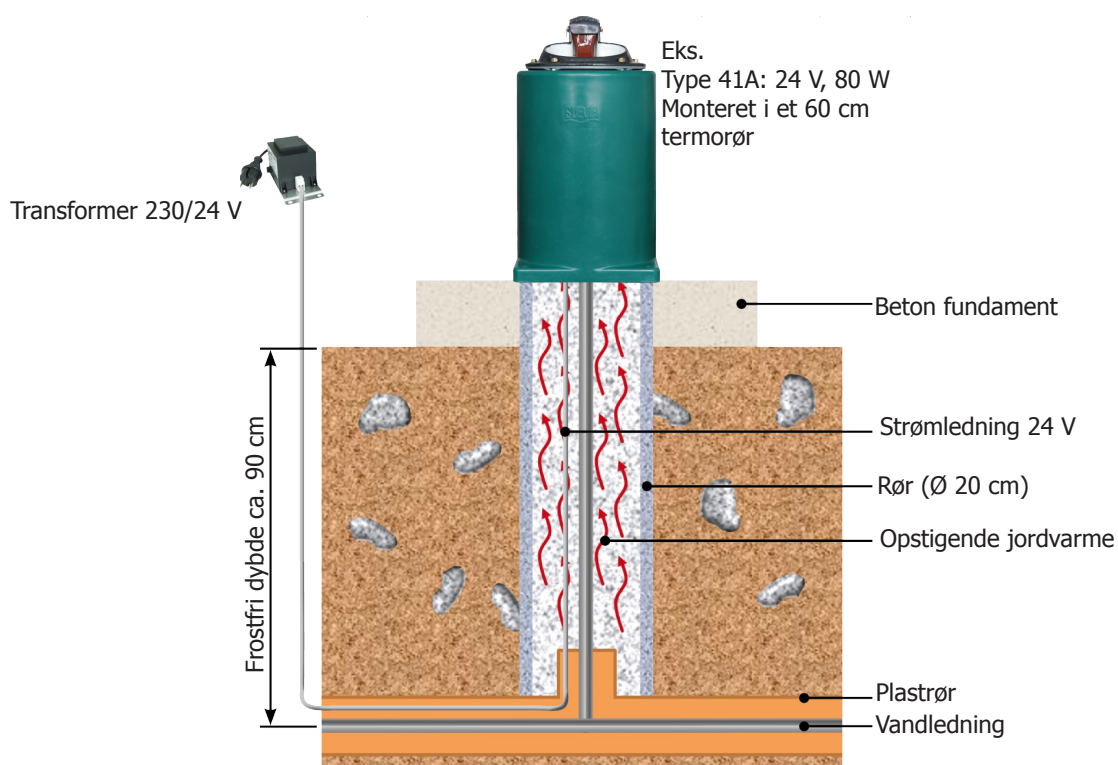


Frostfri drikkekar type 41A og 43A

Installationsvejledning

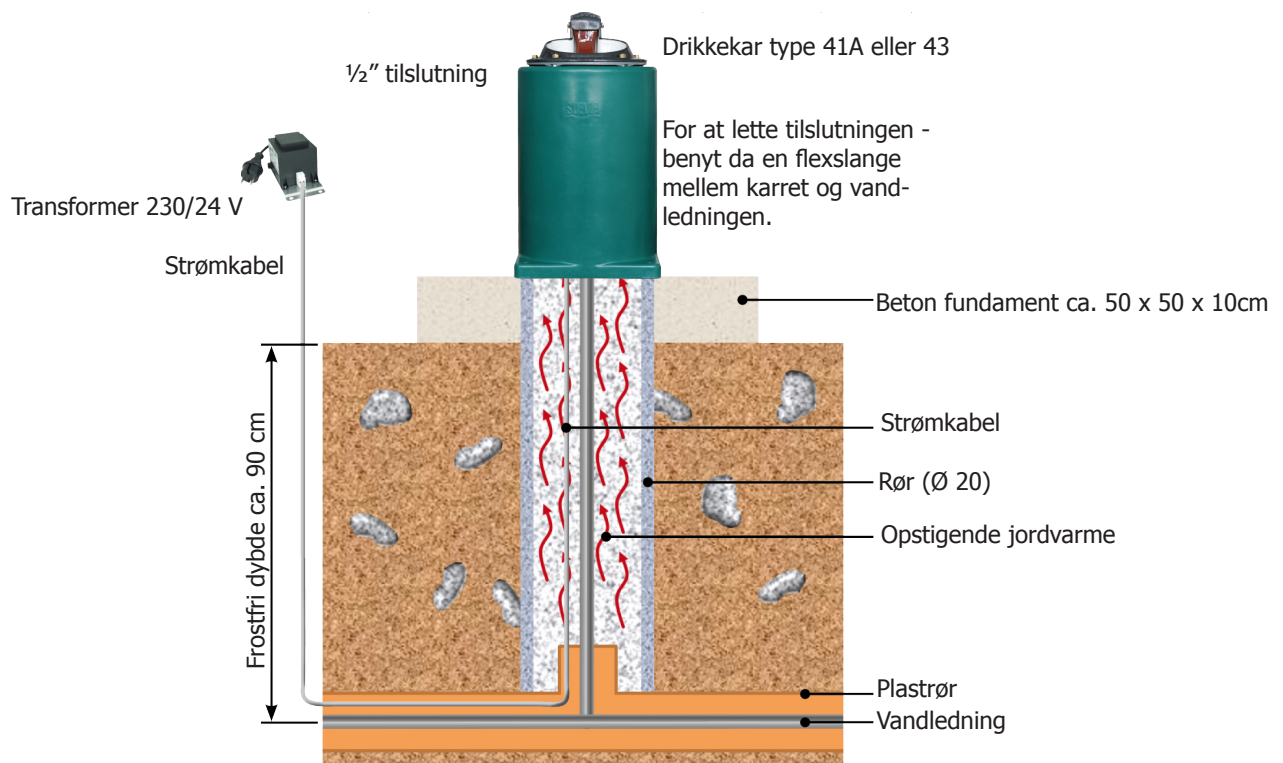


Installation



Før montering

- * Vandtilførslen skal graves ned til frostfri dybde frem til montage stedet. Strømkabel kan med fordel lægges ned sammen med vandtilførslen.
- * Et rør (udvendig diameter max. 20 cm) graves ned.
- * Et fundament 50 x 50 x 10 cm støbes rundt om røret. Skal være vandret og jævnt.
- * Termorøret sættes midt over røret og skrues fast i fundamentet med 4 skruer.
- * Vandtilførslen trækkes op i røret. Øverst på vandtilførslen brug her en flexslange. Dette gør montagen lettere.
- * Før ibrugtagning skal vandstrengen skylles godt igennem.



Montering af drikkekar

- * Overdelen skrues af underdelen.
- * Underdelen af drikkekarret sættes i termorøret og fastgøres med de 3 skruer.
- * Strøm tilsluttes varmelegemet.
- * Vand tilsluttes kuglestykket. Tæt på varmelegemet må der ikke bruges plastrør.
- * Kuglestykket skal sidde fast på drikkekarrets underdel.
- * Overdelen af drikkekarret sættes på og skrues sammen med underdelen.
- * Vær opmærksom på at pakningen fra overdelen sidder præcis på kuglestykket i underdelen.

Overdel type 41A



Vandtilslutning under kuglen 1/2" udvendig gevind

Overdel fastgøres på underdel



underdel fastgøres i termorør med skruer

