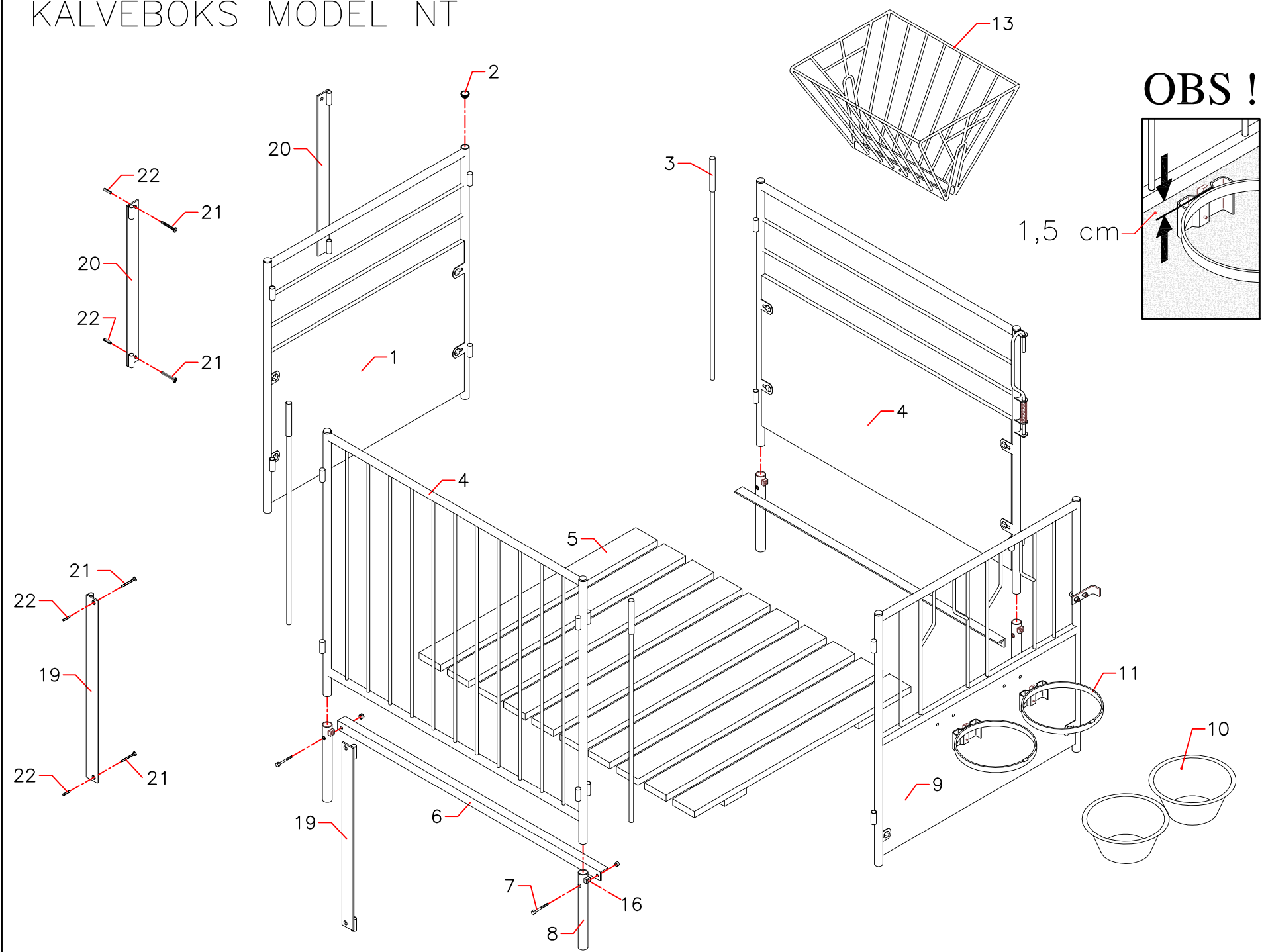
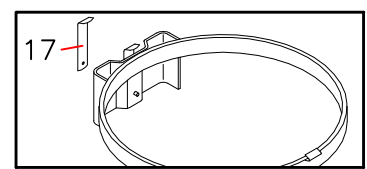
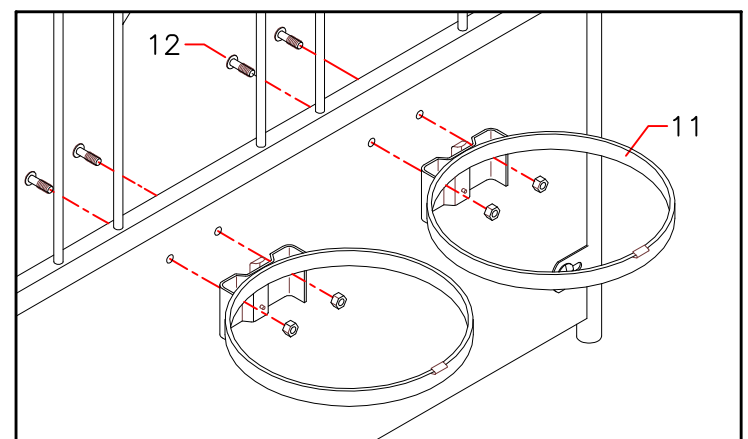
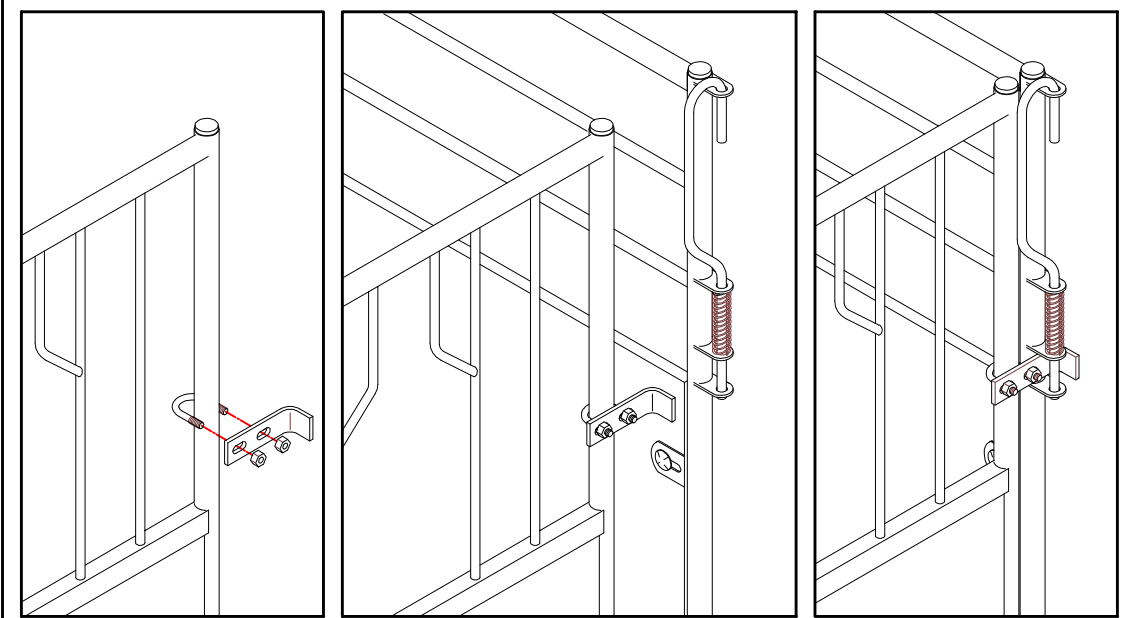
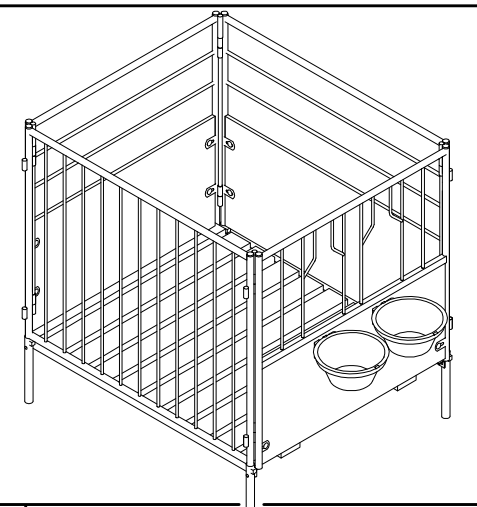
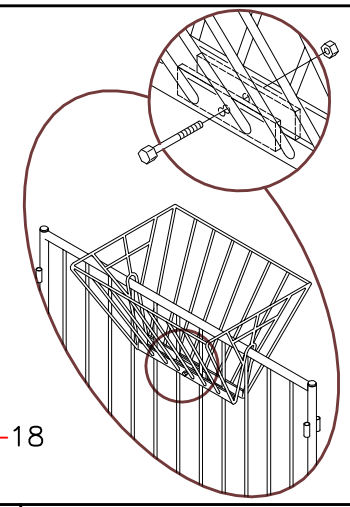
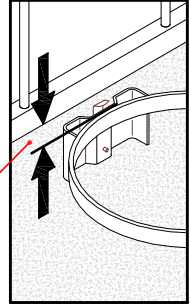


KALVEBOKS MODEL NT

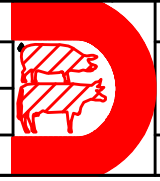


OBS !



22	.	Plugs 12 mm	8 110 004	.
21	.	Fransk skrue 10x90	8 000 644	.
20	.	Murbeslag til sidestykke	2 220 122	.
19	.	Murbeslag til for- og bagstykke	2 220 121	.
18	.	fladstål 30 x 8 x 120 mm (til bokse med tremmer)	2 240 370	.
17	.	Fjeder til skålering	4 023 190	.
16	.	Unbraco 10x16	2 220 414	.
15
14	.	Maskinbolt 8x55	8 000 122	.
13	.	Dobbelt høhæk	4 023 101	.
12	.	Brædebolt 8x30 m/møtrik	8 000 525	.
11	.	Skålering 4 lt.	4 023 113	.
10	.	Rustfri skål 4 lt.	4 023 111	.
9	.	Forstykke 100 cm	2 220 110	.
8	.	Ben til bund	2 220 413	.
7	.	Maskinbolt 10x50	8 000 144	.
6	.	Vinkelstål til bund 122 cm	2 220 411	.
5	.	Træbund 100x120 cm (96x120)	2 240 300	.
4	.	Sidestykke med tremmer 120 cm	2 220 220	.
4	.	Sidestykke med plade 120 cm	2 220 210	.
3	.	Spyd	2 220 520	.
2	.	Dupsko 3/4"	4 922 580	.
1	.	Bagstykke med tremmer 100 cm	2 220 500	.
1	.	Bagstykke med plade 100 cm	2 220 510	.

Pos.	Mgd.	Beskrivelse	Ident. nr.	Bemærkning
DAN EGTVED A/S tlf. 75 55 13 66 (Int.+45) telefax 75 55 25 27				
Kunde: DANSK			Mål: 1:20	Dato: 18/10-04
Emne: KALVEBOKS MODEL NT side 1/1			Sign.: LS	Rev.: C
			Tegn. nr.: kalveboks NT	



Rev.:	Dato.:	Retteelse.:
.	.	.
Rev.:	Dato.:	Retteelse.:
.	.	.
Rev.:	Dato.:	Retteelse.:
.	.	.