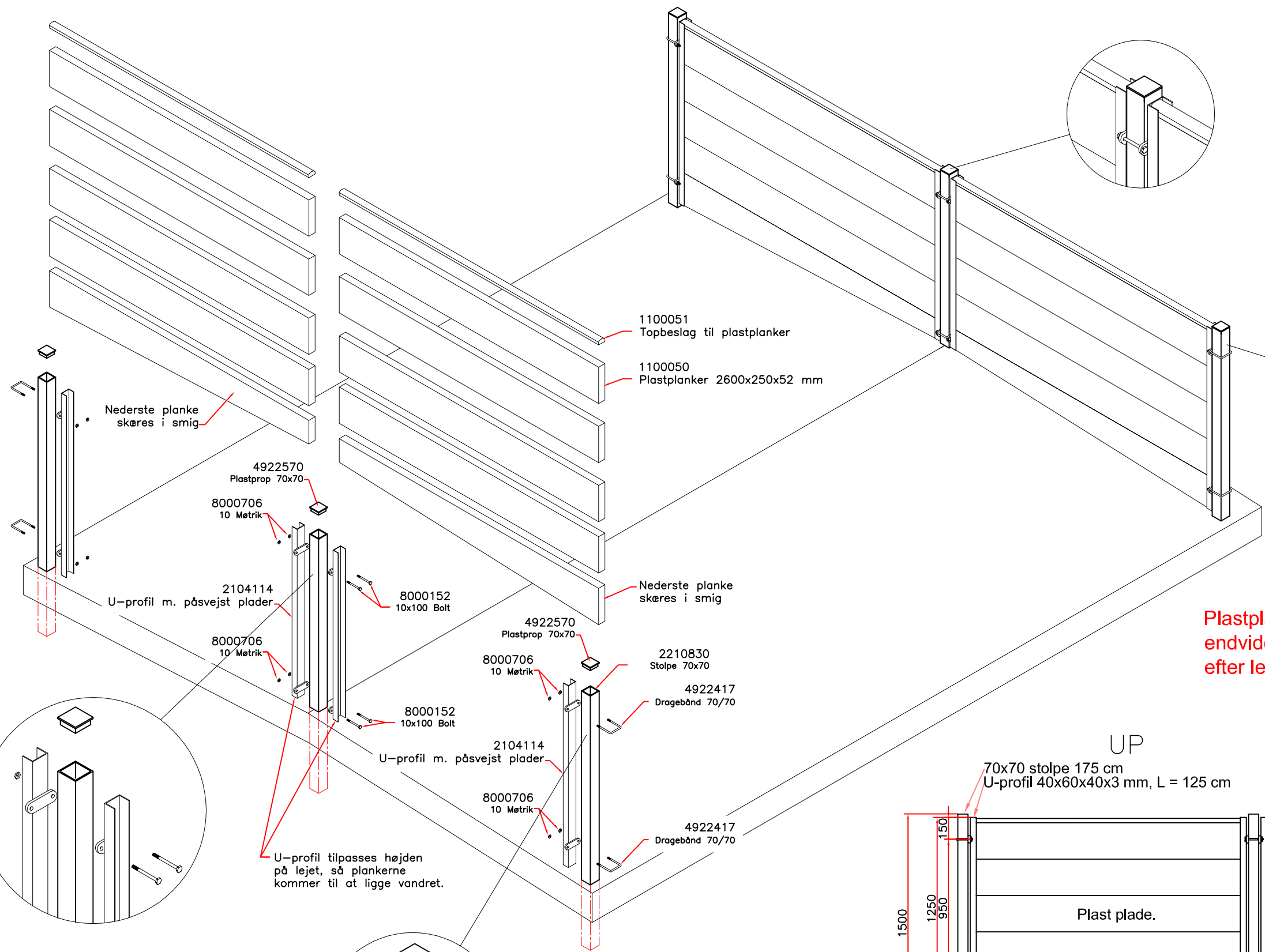


8000152 Bolt 10x100	4922570 Plastprop 70x70
8000706 10 møtrik	4922417 Dragebånd til 70/70

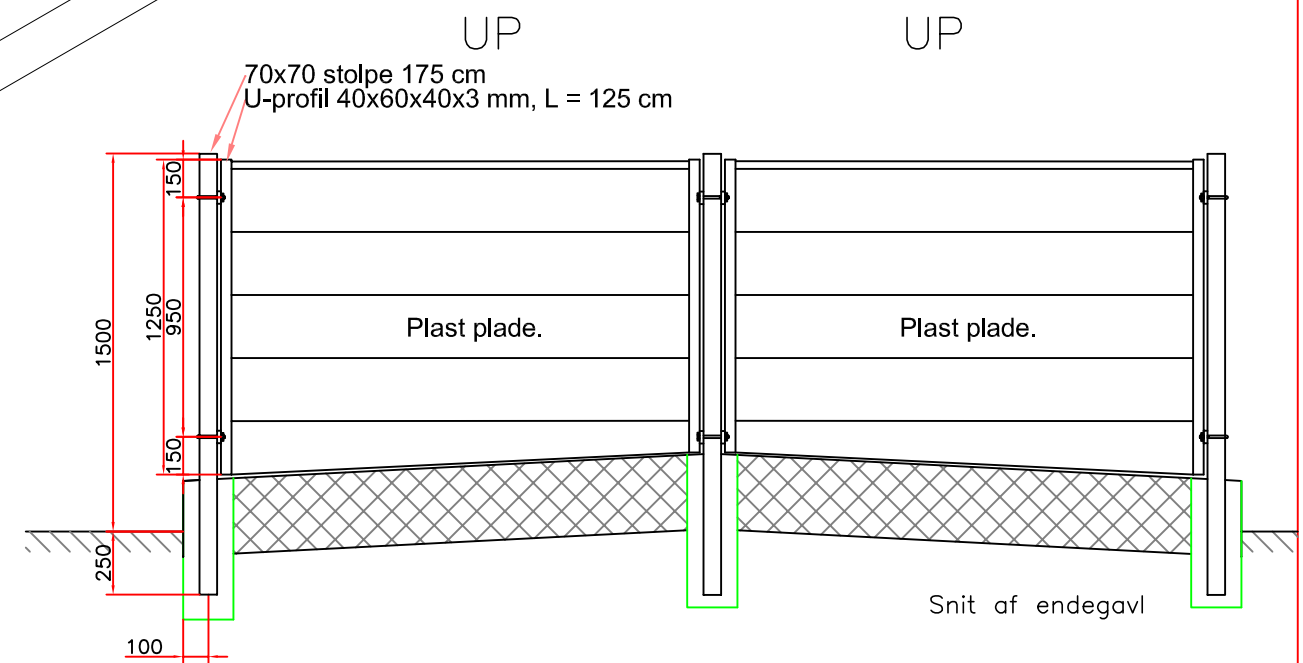


Plastplanker tilpasses i længden til lejet, endvidere skæres den nederste i smig efter lejets hældning.

U-profil tilpasses højden på lejet, så plankerne kommer til at ligge vandret.

Endegavle ved enkeltsenge

Endegavle ved enkeltsenge laves på samme måde, dog kun med 2 nedstøbte stolper, hvorpå u-profilen monteres med dragebånd i på begge stolper!



Rev.: .	Dato.: .	Rettelse.: .		DAN EGTVED A/S tlf. 75 55 13 66 (Int.+45) telefax 75 55 25 27	Mål.: 1:30	Dato.: 11.01.2011
Rev.: .	Dato.: .	Rettelse.: .			Sign.: KHJ	Rev.: A
Rev.: .	Dato.: .	Rettelse.: .			Tegn. nr.: Endegavl m. plast	
Emne.: MONTERINGSVEJLEDNING FOR ENDEGAVLE M. PLASTPLANKER						