
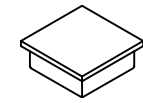
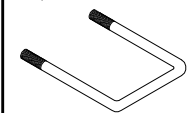
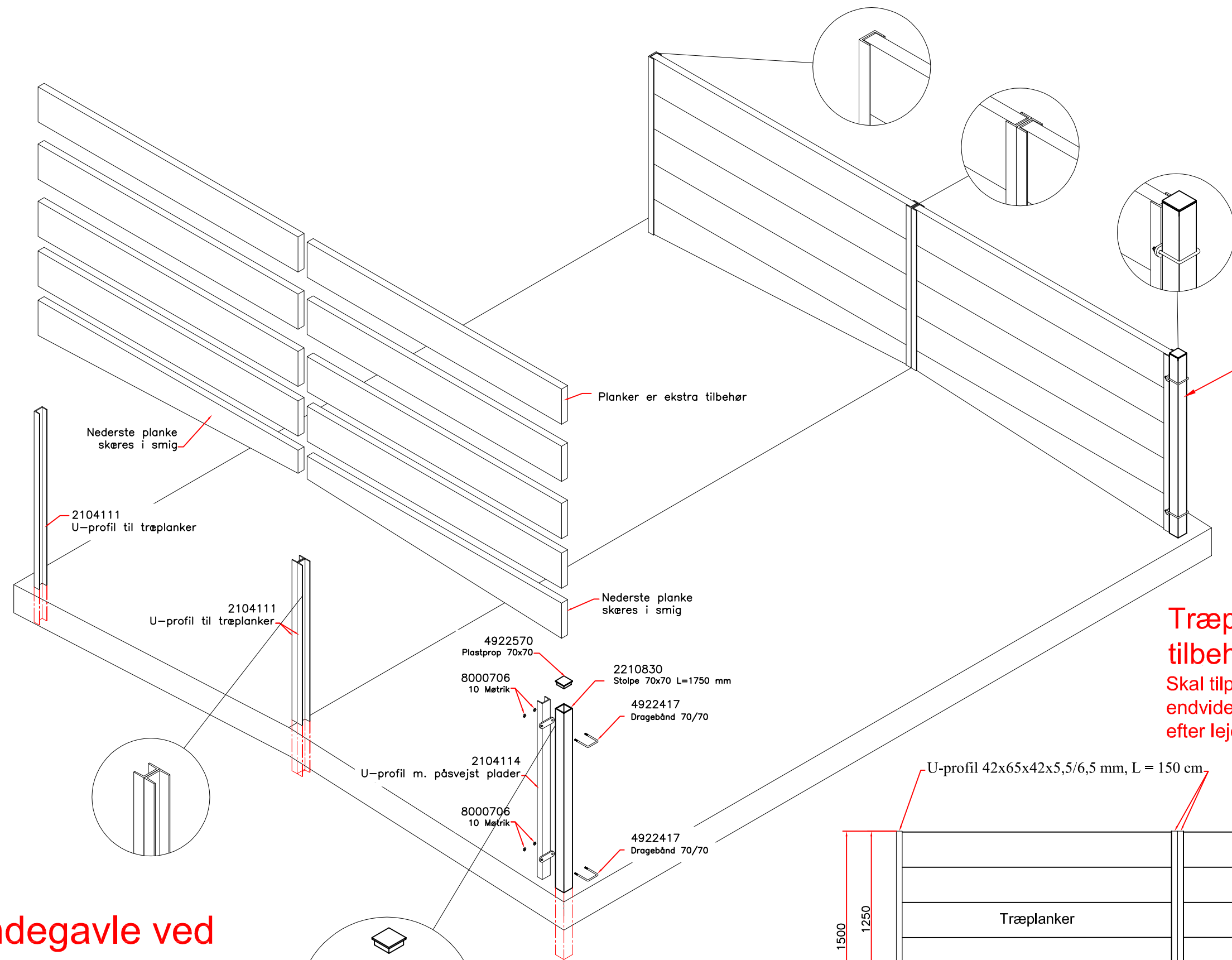
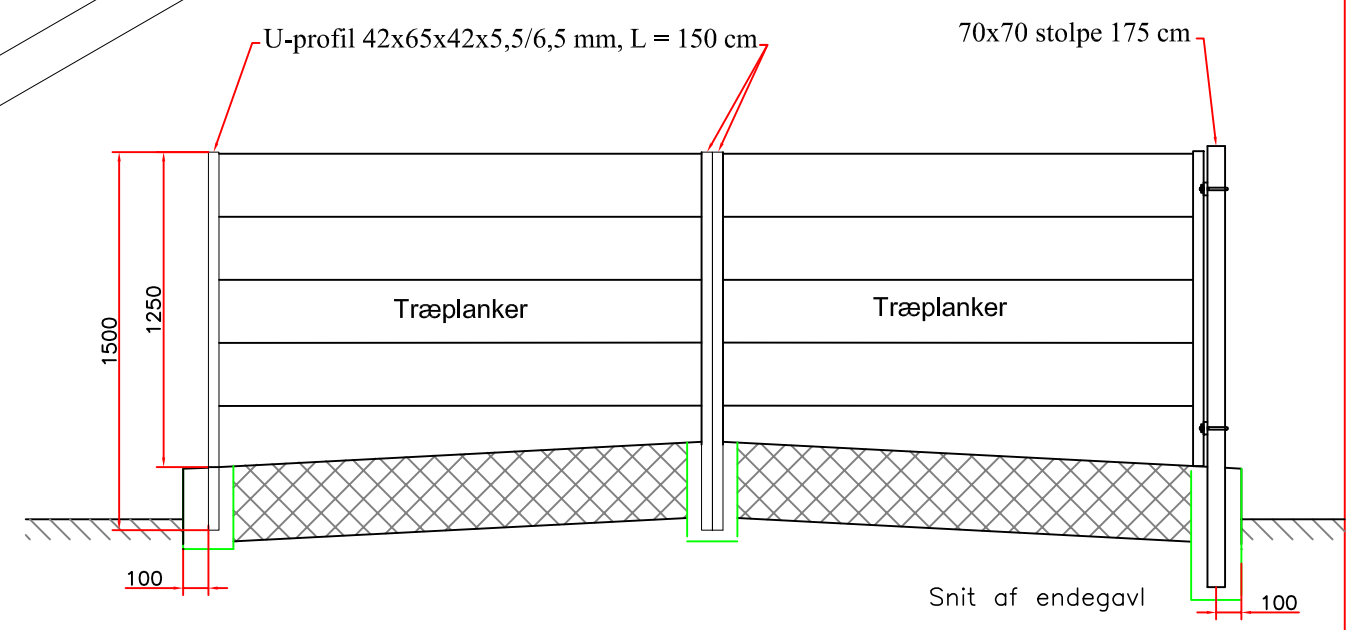


8000706 10 møtrik	4922570 Plastprop 70x70
	
	4922417 Dragebånd til 70/70
	



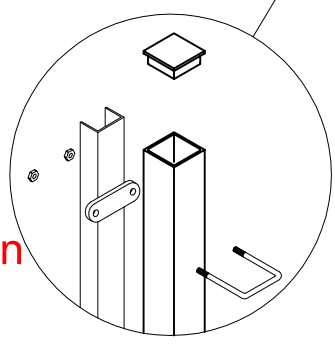
Træplanker er ekstra tilbehør.

Skal tilpasses til længden på lejet, endvidere skæres den nederste i smig efter lejets hældning.



Endegavle ved enkeltsege

Endegavle ved enkeltsege laves på samme måde, dog kun med 2 nedstøbte u-profiler. Hvor der skal monteres låger, nedstøbes 70x70 stolpe, som vist på tegningen!



Rev.: .	Dato.: .	Rettelse.: .		DAN EGTVED A/S tlf. 75 55 13 66 (Int.+45) telefax 75 55 25 27		
Rev.: .	Dato.: .	Rettelse.: .		Kunde.: .	Mål.: 1:30	Dato.: 11.01.2011
Rev.: .	Dato.: .	Rettelse.: .		Emne.: MONTERINGSVEJLEDNING FOR ENDEGAVLE M. TRÆPLANKER	Sign.: KHJ	Rev.: A
Rev.: .	Dato.: .	Rettelse.: .		Tegn. nr.: Endegavl m. træ		